

**Table de cuisson / ventilation de cuisine**  
**3-zones 88 cm**  
**Noir**

EAN 5414425200184



## Ventilation de cuisine

### Dimensions ventilation de cuisine (mm)

Dimensions (LxPxH) (mm) 818 x 165 x 760-840

### Label énergétique

|  |      |
|--|------|
| Classe d'efficacité énergétique (EEI <sub>hotte</sub> )            | B    |
| Consommation énergétique annuelle (kWh/an) (AE <sub>Chotte</sub> ) | 50,5 |
| Efficacité fluidodynamique (FDE <sub>hotte</sub> )                 | B    |
| Rendement lumineux (LE <sub>hotte</sub> )                          | -    |
| Efficacité de filtration des graisses (GFE <sub>hotte</sub> )      | C    |

### Caractéristiques générales

|   |                                    |
|---|------------------------------------|
| Moteur intégré                                    | •                                  |
| Amortisseur de bruit                              | •                                  |
| Nombre de filtres à graisses                      | 2                                  |
| Recyclage (par défaut) / Évacuation à l'extérieur | • / •                              |
| Dimensions sortie d'air (mm)                      | 89 x 222                           |
| Positionnement sortie d'air                       | Dessous centrale / avant / arrière |

### Fonctions

|   |                     |
|---|---------------------|
| Fonction d'aspiration préprogrammé (AUTO)   | •                   |
| Fonction d'aspiration manuelle              | •                   |
| Commande                                    | Tactile             |
| Nombre de vitesses                          | 5+ 3 intensive      |
| Arrêt différé (minutes)                     | 10-30 (par défaut)  |
| Témoin de saturation des filtres à graisses | •                   |
| Témoin de saturation des filtres monoblock  | •                   |
| Verre amovible tour d'aspiration            | •                   |
| Hauteur structure d'aspiration (cm)         | 10, 20, 30          |
| Récipient collecteur pour le nettoyage      | 2 en-haut, 2 en bas |

### Débit & niveau sonore

|  |       |
|--|-------|
| Débit évacuation (m <sup>3</sup> /h) (EN 61591):   |       |
| - Minimale   | 193   |
| - Maximale   | 691   |
| - Optimal mesuré   | 346   |
| Pression d'air (Pa):   |       |
| - Maximale   | 437   |
| - Optimal mesuré   | 305   |
| Pression acoustique / puissance acoustique mode évacuation (dB(A) re 1 pW)(EN 60704-2-13): |       |
| - Minimale   | 27/37 |
| - Maximale continu   | 46/57 |
| - Maximale intensif  | 56/65 |
| Pression acoustique / puissance acoustique mode recyclage (dB(A) re 1 pW)(EN 60704-2-13):  |       |
| - Minimale   | 30/45 |
| - Maximale continu   | 47/59 |
| - Maximale intensif  | 55/67 |

## Table de cuisson

### Caractéristiques générales

---

|                             |       |
|-----------------------------|-------|
| Verre opaque noir intense   | •     |
| Bords rodés                 | •     |
| Pose standard / affleurante | • / • |

### Dimensions table de cuisson (mm)

---

|   |                |
|---|----------------|
| Dimensions (LxPxH) (mm)                                     | 880 x 520 x 60 |
| Découpe pose standard (LxP)(mm)                             | 860 x 500      |
| Dimensions du sertissage avec pose affleurante (LxPxH) (mm) | 884 x 524 x 6  |

### Zones de cuisson

---

|                                  |  |
|----------------------------------|--|
| Zones octogonales (240 x 200 mm) | 2  |
| Puissance zones octogonales (W)  | 2100/3000 (Centre)<br>1600/1850 (Droite) |
| Zone ronde (280 mm)              | 1  |
| Puissance zone ronde (W)         | 2300/3000                                |

### Fonctions

---

|                                    |                      |
|------------------------------------|----------------------|
| Commande                           | Commande touch ROUGE |
| Nombre de vitesses                 | 9 + Power            |
| Minuterie sur chaque zone          | •                    |
| Minuterie indépendante             | •                    |
| Stop&Go                            | -                    |
| Fonction chauffe-plat              | -                    |
| Fonction bridge automatique        | • (1x)               |
| Témoin de chaleur résiduelle       | •                    |
| Fonction automatisme de cuisson    | -                    |
| Verrouillage bandeau de commande   | •                    |
| Détection de casserole automatique | -                    |
| Fonction grill                     | -                    |

### Caractéristiques techniques

---

|                                      |                   |
|--------------------------------------|-------------------|
| Puissance maximale                   | 6.980 W           |
| Consommation totale max              | 230 V / 400 V + N |
| Consommation en mode stand-by Ps (W) | <0,5 W            |
| Poids (kg)                           | 50,1              |

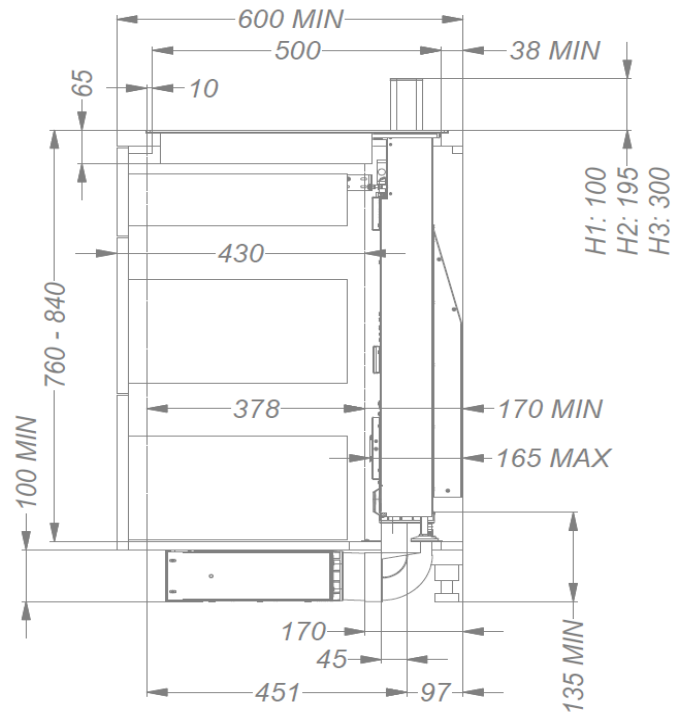
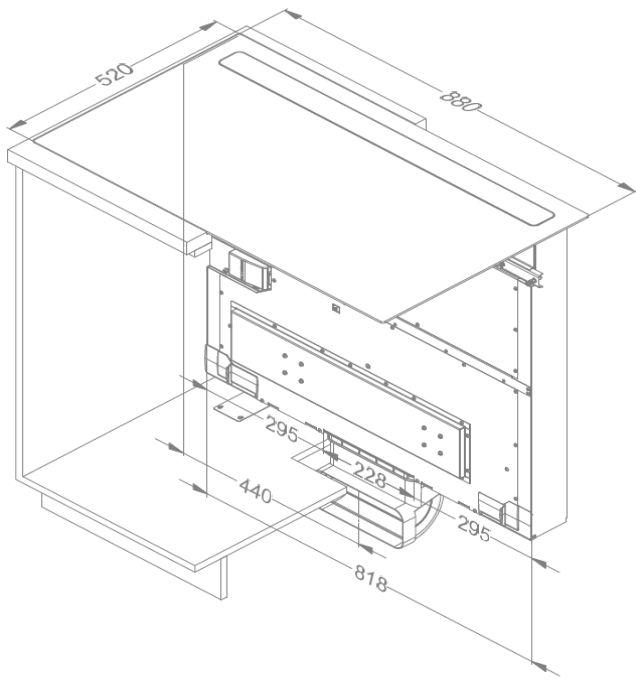
## Accessoires

### Accessoires

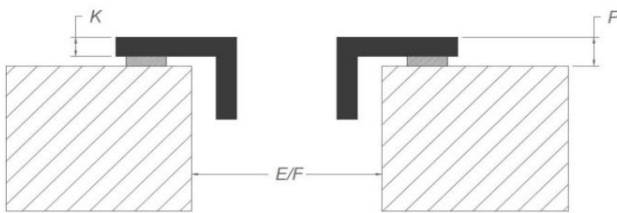
---

|  |         |
|--|---------|
| Filtres à graisses   |         |
| - Filtre à graisses gauche   | 1821020 |
| - Filtre à graisses droite   | 1821134 |
| Caisson insonorisé encastrable pour recyclage avec filtre monoblock                                    |         |
| - Caisson insonorisé encastrable pour recyclage avec filtre monoblock H 98 BLANC (98x818x290mm)        | 7921400 |
| - Caisson insonorisé encastrable pour recyclage avec filtre monoblock H 98 NOIR (98x818x290mm)         | 7922400 |
| - Caisson insonorisé encastrable pour recyclage avec filtre monoblock H 98 COULEUR INOX (98x818x290mm) | 7923400 |

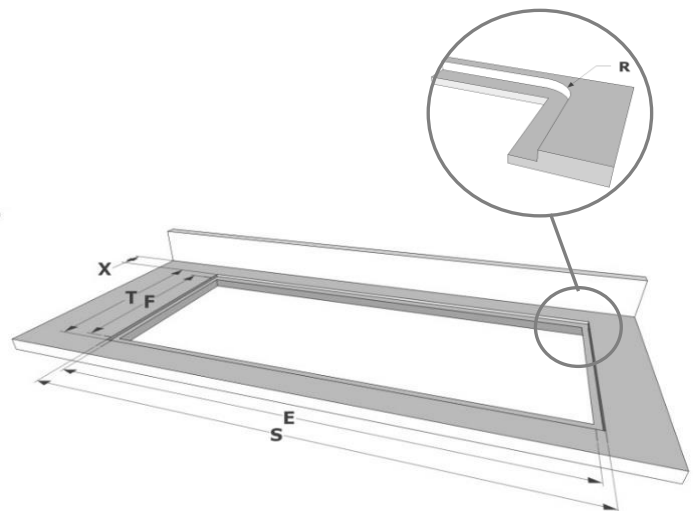
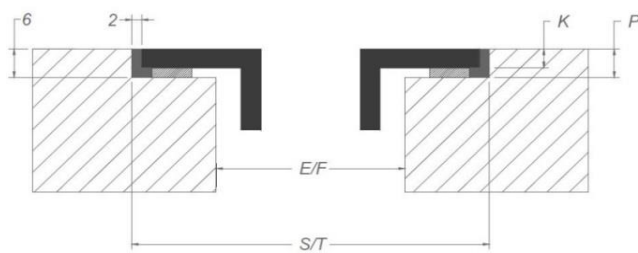
## Dimensions



## Pose standard

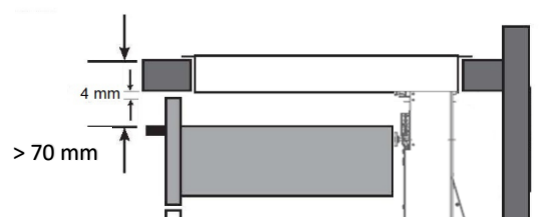


## Pose affleurante



## Dimensions

|             | mm  |     |   |   |   |     |     |        |
|-------------|-----|-----|---|---|---|-----|-----|--------|
|             | E   | F   | K | P | R | S   | T   | X      |
| Standard    | 860 | 500 | 4 | 6 |   |     |     | 38 min |
| Affleurante | 860 | 500 | 4 | 6 | 8 | 884 | 524 | 38 min |



## Zones de cuisson

